

Tarea 4

Conductores, capacitancia

Problema 1. (P 3.4) 2 puntos

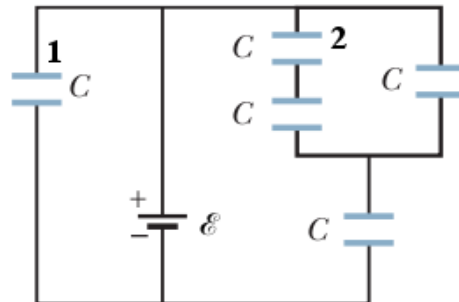
Una carga positiva q está fija a la distancia $\ell = 10$ cm arriba del plano conductor horizontal. Tenemos otra carga negativa $-q$. En la línea perpendicular de la carga positiva q al plano, ¿dónde tenemos que poner la carga negativa tal que la fuerza total sobre la carga negativa sea cero?

Problema 2. (P 3.17) 2 puntos

Queremos diseñar un condensador esférico, de esfera externa de radio R , que pueda guardar la máxima cantidad de energía, pero también que la magnitud del campo eléctrico en la superficie de la esfera interna no exceda E_0 . ¿Cuál radio r tenemos que elegir para la esfera interna, y cuánta energía podrá guardar el condensador?

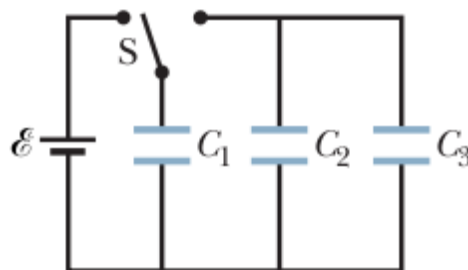
Problema 3. (HR Cap. 25, prob. 14) 2 puntos

En la figura, la batería tiene la fem \mathcal{E} y los cinco condensadores tienen la misma capacitancia C . ¿Cuales son las cargas en el condensador 1 y en el condensador 2?



Problema 4. (HR Cap. 25, prob. 22) 2 puntos

En la figura está el circuito con tres condensadores con capacitancias C_1 , C_2 y C_3 y la batería con la fem \mathcal{E} . Al inicio el interruptor S está en la posición izquierda hasta que el condensador C_1 esté cargado. Después el interruptor está girado a la posición derecha. Después de que el sistema llegue al equilibrio, ¿cuál es la carga eléctrica en el condensador C_1 ?



Problema 5. (P 3.11) 2 puntos

Un condensador de capacitancia C_1 está cargado a potencial Φ_1 . Después de desconectar la batería, el condensador se conecta a otro condensador C_2 . Si el potencial final es Φ_2 , ¿cuál es la capacitancia del segundo condensador (C_2)? ¿Cuál es el cambio de la energía del sistema?